



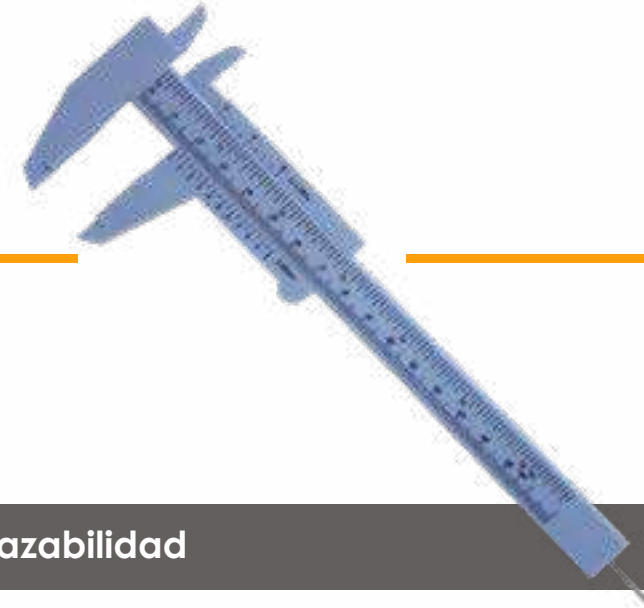
ACREDITACIÓN

LC 146

INSTRUMENTO

RANGO

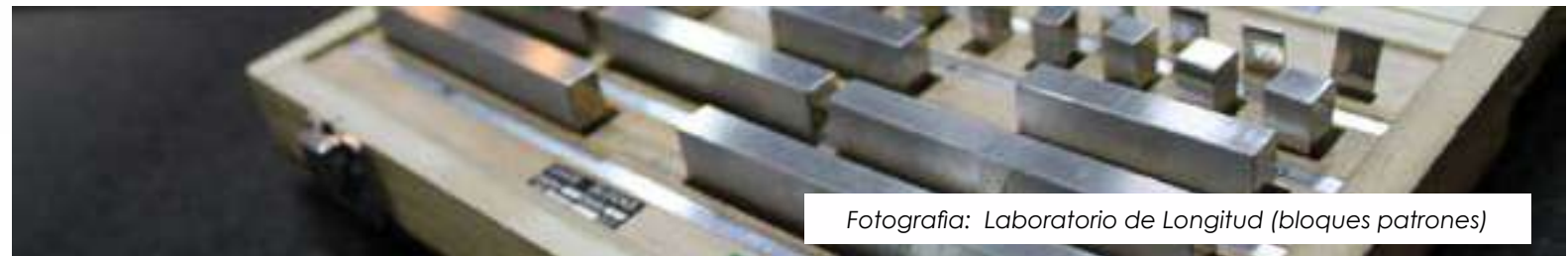
- Pie de Metro
- Micrómetro
- ▶ 0 a 100m mm
- Exterior / Interior/ Profundidad*
- Relojes Comparadores
- ▶ 0 a 20 mm
- ▶ 0 a 25 mm
- ▶ 0 a 30 mm



Calibración para instrumentos de medición por trazabilidad



- Alesómetro
- Calibres de soldadura, rosca y escalonados
- Circómetro
- Distanciómetros
- Durómetro Shore
- Flexómetros
- oniómetro
- Medidor de Espesor
- Patrón escalonado
- Profundímetro
- Reglas metálicas



Fotografía: Laboratorio de Longitud (bloques patrones)



ACREDITACIÓN

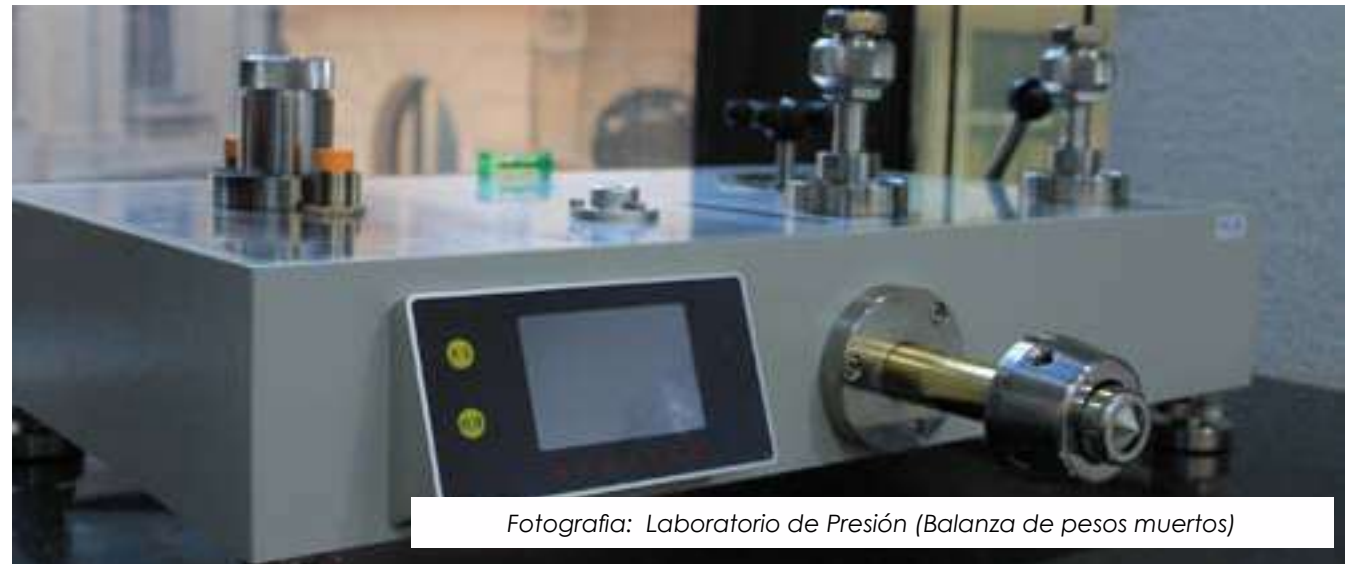
LC 148

INSTRUMENTO	RANGO
■ Manómetro <i>Presión positiva (+)</i>	▶ 0 a 600 bar
■ Manómetro diferencial <i>Presión positiva (+)</i>	▶ 0 a 500 mbar
■ Vacuómetro <i>Presión negativa (-)</i>	▶ - 0,9 a 0 bar
■ Manovacúmetro <i>Presión positiva/negativa(+/-)</i>	▶ - 0,9 a 600 bar



Calibración para instrumentos de medición por trazabilidad

- Columna de agua
- Calibradores de presión
- Válvula de seguridad /alivio
- Presostatos
- Barómetro
- Transductor de presión
- Registrador cartografico de presión
- Balanza de peso muerto



Fotografía: Laboratorio de Presión (Balanza de pesos muertos)



Magnitud

TEMPERATURA & HUMEDAD

LABORATORIO DE CALIBRACIÓN

Acreditado NCh-ISO/IEC 17025:2017

CALIBRACIÓN POR SIMULACIÓN ELÉCTRICA (LC- 162) DE TEMPERATURA

INSTRUMENTO

RANGO

- Termómetro bimetálico ▶ -200 a 800 °C



■ TERMÓCUPLAS: B / C / E / J / K / L / N / R / S / T / U

- ▶ B : 600 a 1820 °C
- ▶ C : 0 a 2316 °C
- ▶ E : -250 a 1000 °C
- ▶ J : -210 a 1200 °C
- ▶ K : -200 a 1372 °C
- ▶ L : -200 a 900 °C
- ▶ N : -200 a 1300 °C
- ▶ R : 0 a 1767 °C
- ▶ S : 0 a 1767 °C
- ▶ T : -250 a 400 °C
- ▶ U : -200 a 600 °C



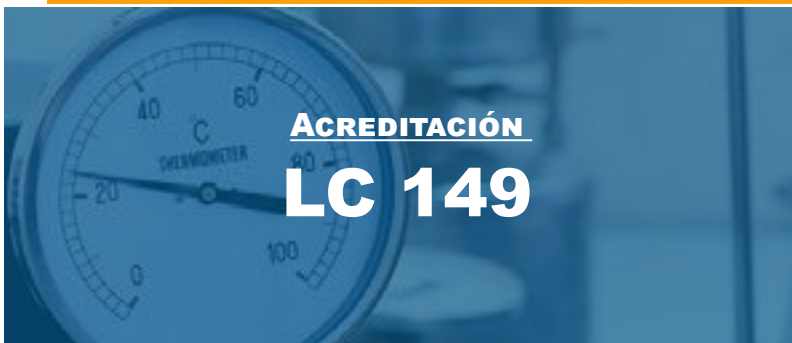
Calibración para instrumentos de medición por trazabilidad

Termómetros (en General)

- Termómetros líquido en vidrio
- Sensores y switch de temperatura
- Termopares
- Registrador cartográfico de Temperatura
- Termómetro Infrarrojo
- Termómetro Láser
- Cámara Termográfica

Fuente de Calor o equipos de temperatura

- Muflas
- Baños de Pozo Seco
- Baño Termoregulados
- Mapeo Térmico



INSTRUMENTO

RANGO

Termometría

- Termómetro digital
- Termómetro análogo ▶ -30 a 650 °C
- Sistemas termométrico

Registrador de temperatura y humedad ambiental

- Data logger
- Termohigrómetro ▶ -30 a 10 °C
- Medidor de humedad ▶ -10 a 150 °C
- Punto de rocío ▶ -20 a 95% °C

Medios isoterms

- Estufa
- Horno
- Refrigerador
- Cámara climática ▶ -30 a 350 °C
- Freezer
- Autoclave
- Incubadora

Tienes dudas que equipos tienes a calibrar , consulta en Contacto@metrocal.cl

WWW.METROCAL.CL



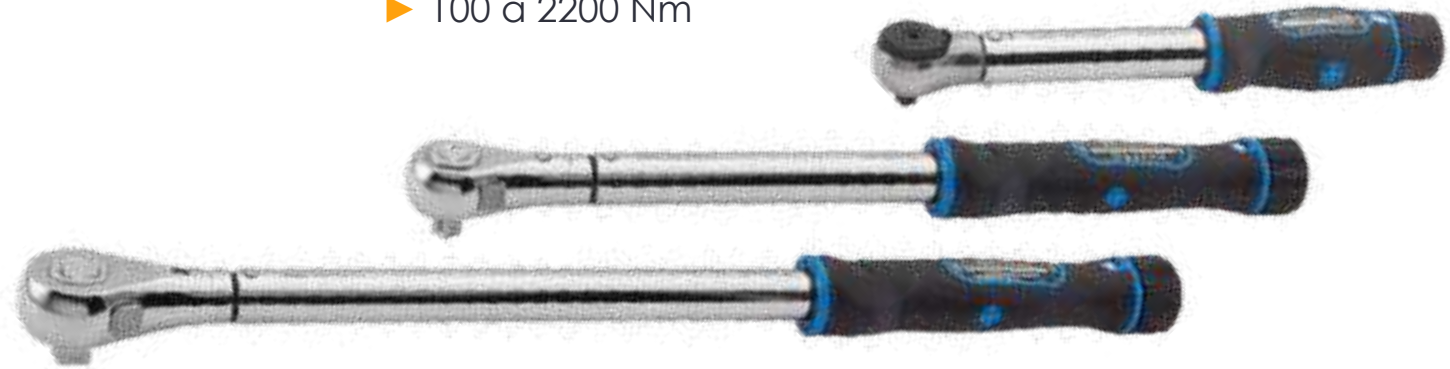


INSTRUMENTO

- Llave de Torque

RANGO

- ▶ 15 a 330 Nm
- ▶ 220 a 1050 Nm
- ▶ 100 a 2200 Nm



Calibración para instrumentos de medición por trazabilidad

- Desatornillador dinamométrico
- Patrón de Torque
- Llave de Torque 2 a 25 Nm





INSTRUMENTO

voltaje / corriente / resistencia

- Amperímetro
- Ámperímetro de tenaza
- Calibrador de procesos
- Décadas
- Medidor de aislación
- Multímetros / Tester

Calibración para instrumentos de medición por trazabilidad

- Medidor de puesta a tierra
- Osciloscopio
- Telurómetro
- Fuente de poder



Fotografía: Laboratorio de Eléctrica (Patrones Eléctricos)

ACREDITACIÓN
LC 163

INSTRUMENTO

■ Prensas y
máquinas de ensayos

RANGO

▶ 0,5 a 3000 kN

Calibración para instrumentos de
medición por trazabilidad

- Anillo CBR
- Medidor de adherencia
- Tecles
- Pistones hidráulico
- Penetrometro
- Celda de Carga
- Dinamómetros
Hasta 120 TON
- Tensiometro
- Tensión de pernos





Magnitud

MEDIDORES FÍSICO-QUÍMICOS

LABORATORIO DE CALIBRACIÓN



CALIBRACIÓN DE EQUIPOS DE MEDICIÓN POR TRAZABILIDAD

DENSIDAD

INSTRUMENTO

- Densímetro

QUÍMICA

INSTRUMENTO

- Alcoholímetro
- Buffer
- Conductímetro
- Espectrofotómetro
- Mostimetro
- Refractómetro
- Viscosímetro

VOLÚMEN

INSTRUMENTO

- Bureta
- Estanque
- Jarro Graduado
- Matraz
- Micropipeta
- Pipeta
- Pipeta Multicanal



Tienes dudas que equipos tienes a calibrar, consulta en Contacto@metrocal.cl

WWW.METROCAL.CL





Magnitud

FLUJO Y CAUDAL

LABORATORIO DE CALIBRACIÓN



CALIBRACIÓN DE EQUIPOS DE MEDICIÓN POR TRAZABILIDAD



INSTRUMENTO

- Campana de Flujo laminar
- Caudalímetro
- Flujómetro

Antes de Cotizar estos servicios para este equipo necesitamos en lo posible

- ▶ Diámetros de cañería:
- ▶ Tipo de fluido
 - Gas
 - Aire
 - Agua
 - Ultrasonido
- ▶ Rangos de caudal

Si Tienes duda habla con nuestros expertos

Tienes dudas que equipos tienes a calibrar , consulta en Contacto@metrocal.cl

WWW.METROCAL.CL





CALIBRACIÓN DE EQUIPOS DE MEDICIÓN POR TRAZABILIDAD

VELOCIDAD DEL VIENTO

- Anemómetro
- Termoanemómetro

RPM

- Cronómetro
- Tacómetro
- Centrífuga

VIBRACIONES

- Medidor de vibración
- Vibrómetro
- Mesa vibradora

RUIDO Y LUMINOSIDAD

- Luxómetro
- Sonómetro

CONCENTRACIÓN DE GASES

INSTRUMENTO

- Función tiro (presión)
- Análizador de gases
- Detector de gases
- Detector de multigases

TIPO DE GASES

- ▶ O₂
- ▶ CO
- ▶ Oxígeno
- ▶ Metano
- ▶ H₂S

